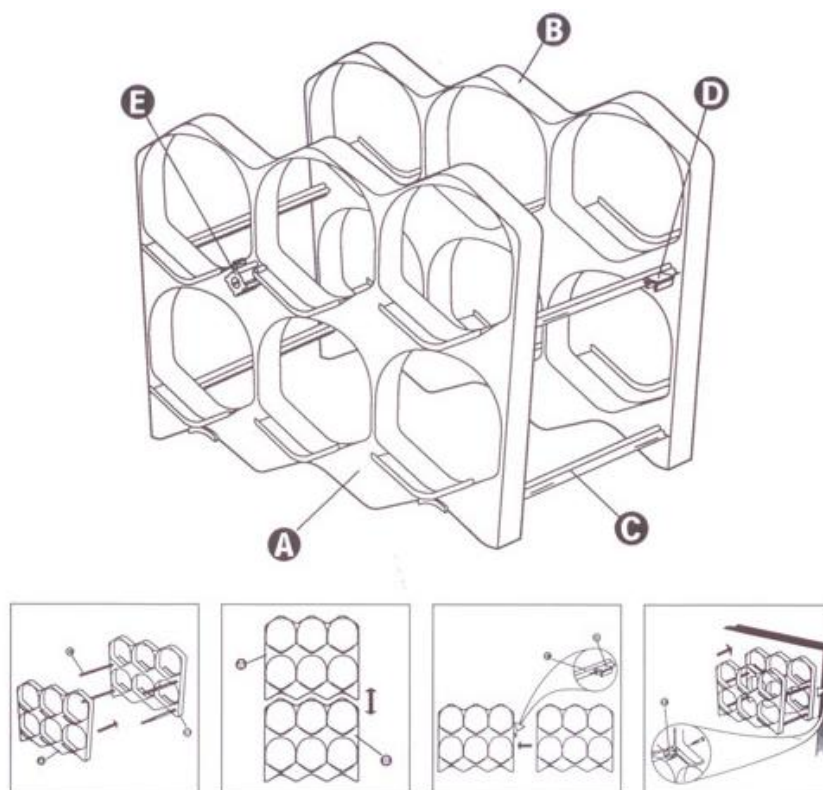


MONTAGE DRINKCASE



Légende du schéma:

A: Face arrière du casier DrinkCase®

B: Face avant du casier DrinkCase®

C: Entretoises (x4 par casier)

D: Clip d'assemblage (pour assembler plusieurs casier DrinkCase®)

E: Mini-entretoises (x2 par casier) permettant la fixation du casier au mur (cheville et vis non fournies)

Montage (ne nécessite pas l'emploi d'outils):

Fig.1 : Les faces avant (A) et arrière (B) s'assemblent en emboîtant les 4 entretoises fournies.

Fig.2 : On peut empiler les casiers DrinkCase®: Leur forme spécifique assure une stabilité naturelle.

Fig.3 : On peut assembler côte à côte les casiers DrinkCase® en utilisant le petit clip de fixation (D) fourni pour les verrouiller.

Fig.4 : Les mini-entretoises (E) se placent entre le casier et le mur. A l'aide de vis et de chevilles (non fournies), vous pourrez fixer le casier au mur. Cela permet de sécuriser les empilages importants.

Précautions d'utilisations:

- installer le(s) casier(s) sur une surface plane et stable;
- fixation au mur recommandée au delà d'un empilage de 2 casiers
- utilisation en intérieur uniquement
- ne pas laisser à la portée des enfants, les petites pièces pouvant être ingérées (clip et mini-entretoises)
- ne pas installer à côté d'une source de chaleur (radiateur, cheminée, bougie...)